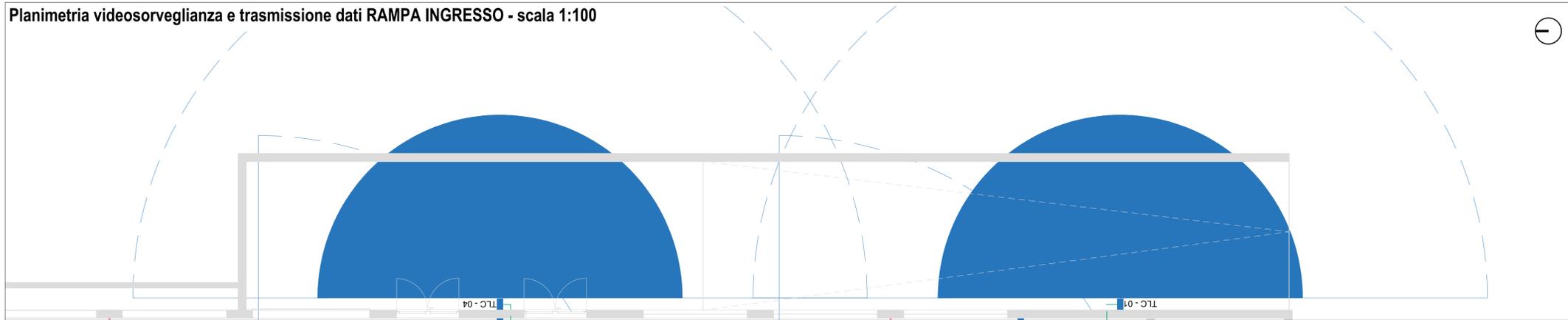
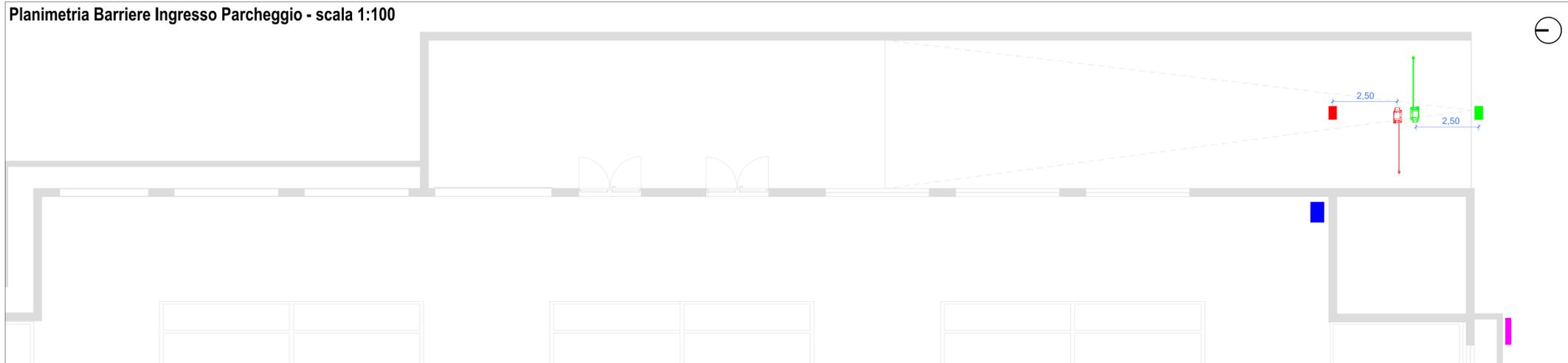


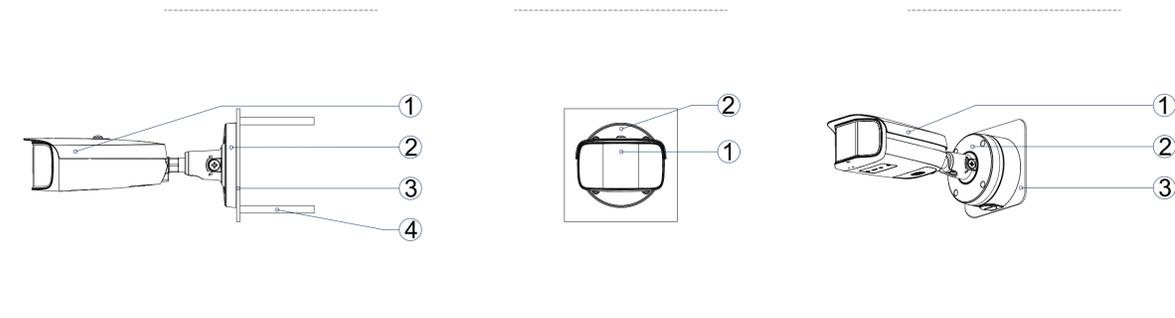
Planimetria videosorveglianza e trasmissione dati RAMPA INGRESSO - scala 1:100



Planimetria Barriere Ingresso Parcheggio - scala 1:100



Dettaglio telecamera - scala 1:5



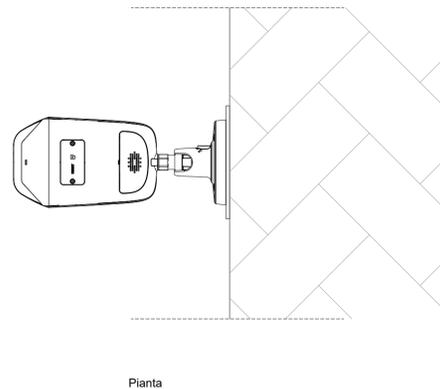
Prospetto laterale

Prospetto frontale

Assonometria

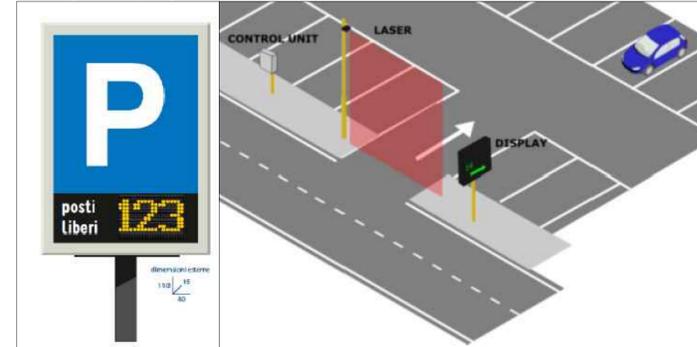
- ① Telecamera IP WizMind a doppia ottica splicing 2x4 MP
- ② Box di giunzione
- ③ Piastra di supporto adattatore per montaggio a parete
- ④ Elemento ancoraggio

N.B. Altezza di installazione telecamera = 2,00m

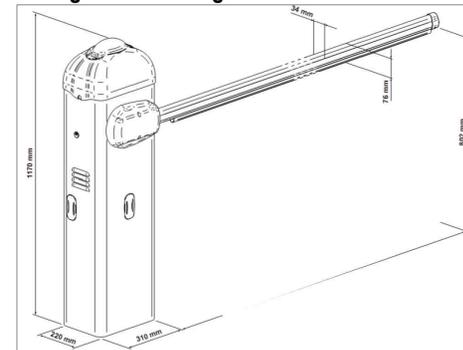


Pianta

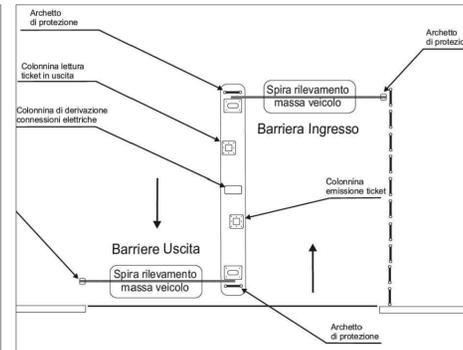
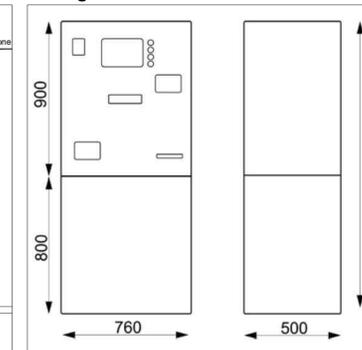
Dettaglio Display con indicazioni dei posti liberi



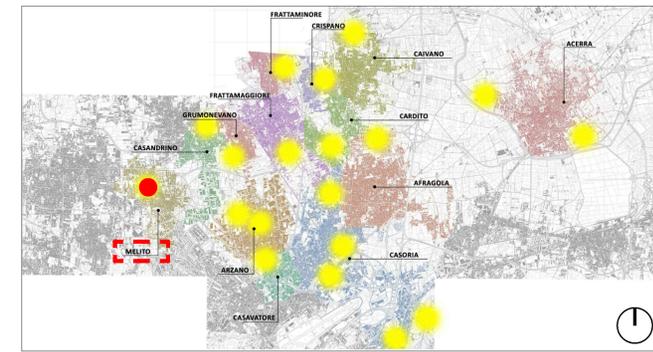
Dettaglio Barriere Ingresso



Dettaglio Cassa Automatica



KEY PLAN



LEGENDA

X,XX	Quote lineari	Riferimento dettaglio in altro elaborato
NVR	NVR per impianto di videosorveglianza	Monitor per impianto di videosorveglianza
Access Point Wi-fi	Access Point Wi-fi	D1_Platfome LED a sospensione - 33W 3737lm 3000K - DIM: 120x91x105
Posizionamento telecamera; Tipo IP WizMind a doppia ottica splicing 2x4 MP n° elementi = 6	Posizionamento telecamera; Tipo IP WizMind a doppia ottica splicing 2x4 MP n° elementi = 6	D2 Apparecchio di illuminazione circolare per camminamento, installazione a parete, Led a parete 11,5W 445,5 lm Tipo o similare IGuzzini Walky E122.01
Area di identificazione L = 7 m	Area di identificazione L = 7 m	D3 Apparecchio per segnalazione dell'emergenza delle vie di fuga, illuminato internamente con distanza di visibilità a 32m secondo le norme UNI EN 1838, 3h con autotest. Tipo o similare IGuzzini Motus R659
Area di riconoscimento L = 14,1 m	Area di riconoscimento L = 14,1 m	D4 Apparecchio di emergenza autonomo con installazione a parete con corpo in policarbonato autoestinguento. Autonomia 3 h, 4,4W 250 lm. Tipo o similare IGuzzini Motus QY43.01
Totem Ticket Ingresso	Totem Ticket Ingresso	D5 Apparecchio di emergenza autonomo a plafone per installazione a soffitto per segnalazione dell'emergenza delle vie di fuga fino a 21 m per illuminazione antipanico, autonomia 3h 4,5W 219,6lm. Tipo o similare IGuzzini Motus QY38
Cassa Automatica	Cassa Automatica	Barriera Automatica Uscita
Barriera Automatica Ingresso	Barriera Automatica Ingresso	Display con indicazione posti liberi
Totem Ticket Uscita	Totem Ticket Uscita	

COMUNE DI CARDITO
 Città Metropolitana di Napoli

Finanziato dall'Unione europea
 NextGenerationEU

Italia Domani
 PIANO NAZIONALE DI IMPRESA E RESILIENZA



PROGETTO ESECUTIVO

Appalto integrato sulla base del progetto di fattibilità tecnica ed economica "Smart City Napoli Nord - Piani Urbani Integrati - M5C2 - I.2.2"
 CIG 972663946C CUP I45I22000020006 - CUP I45I22000030006

RTI
OPUS COSTRUZIONI S.P.A.
 Capogruppo
 P.IVA 07201350639
 Via Campana 233, Pozzuoli

RUP
 Arch. Pasquale Imbemba

RTP
SAG ARCHITETTURA SRLS
 P.IVA 09189081210
 Sede legale: Via Posillipo 66, Napoli

MASCOLO INGEGNERIA SRL
 P.IVA 08524811216
 Sede legale: Via Gramsci 19, Ciciliano

ELECTA SRL
 P.IVA 04082971211
 Sede legale: Via Principe di Piemonte 109, Roccarainola

PROGETTO ELETTRICO - (Melito Via Casamartino)
 Dettagli Impianti speciali_Parcheggio interrato

REVISIONE	DESCRIZIONE	DATA	APPROVATO DA
01	Integrazione rapporto validazione	Giugno 2024	
00	Prima emissione	Aprile 2024	